

Датчики, стойкие к давлению

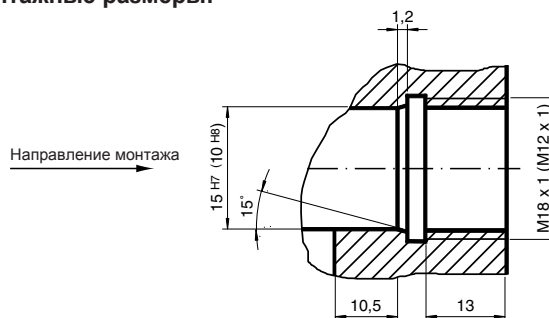


Стойкие к давлению датчики подходят для применения в гидравлических приводах и т.д.

Максимальное рабочее давление на активную поверхность составляет 350 бар (M18) или 500 бар (M12).

Устойчивость к давлению достигается за счет керамической торцевой поверхности, которая вставляется в стальной корпус. Также, в корпусе существует паз для кольцевого уплотнения.

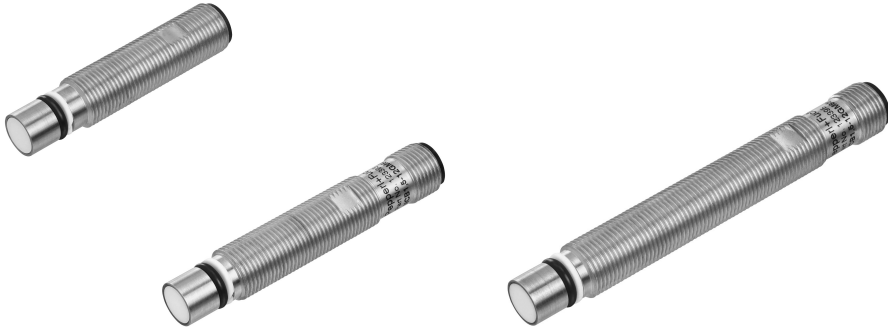
Монтажные размеры:



1.8

Индуктивные датчики с особыми свойствами (датчики, стойкие к давлению)

- Серия "Comfort"
- 1,5 мм, заподлицо
- Рабочее давление 500 бар, пиковое давление 800 бар



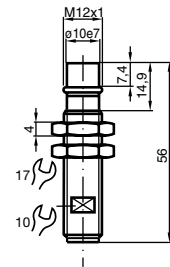
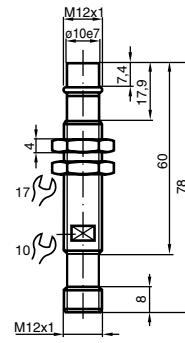
1.8

Индуктивные датчики с особенными свойствами (датчики, стойкие к давлению)

		NCB1,5-12GM45-E2-D-V1	NCB1,5-12GM60-E2-D-V1	NCB1,5-12GM70-E2-D-V1	NCB1,5-12GM85-E2-D-V1
Ном. диапазон обнаружения	15 мм	◆	◆	◆	◆
Установка	заподлицо	◆	◆	◆	◆
Тип выхода	3-проводной	◆	◆	◆	◆
Функция перекл. элемента	PNP нормально разомкнутый	◆	◆	◆	◆
Тип напряжения	DC	◆	◆	◆	◆
Рабочее напряжение	10 ... 30 V	◆	◆	◆	◆
Ток холостого хода	≤ 10 mA	◆	◆	◆	◆
Частота переключений	0 ... 2000 Гц	◆	◆	◆	◆
Защита от обратной полярности		◆	◆	◆	◆
Защита от К. З.	импульсная	◆	◆	◆	◆
Падение напряжения	≤ 2 В	◆	◆	◆	◆
Рабочий ток	0 ... 200 mA	◆	◆	◆	◆
Рабочее давление, статическое	500 бар	◆	◆	◆	◆
Рабочее давление, динамическое	800 бар	◆	◆	◆	◆
Температура окр. среды	-25 ... 80 °C (248 ... 353 K)	◆	◆	◆	◆
Тип подключения	V1-соединитель	◆	◆	◆	◆
Материал корпуса	нержавеющая сталь	◆	◆	◆	◆
Чувствительный торец	керамика	◆	◆	◆	◆
Степень защиты	IP68	◆	◆	◆	◆

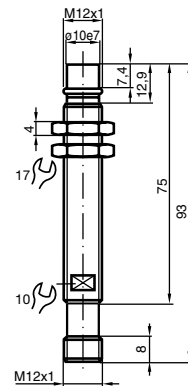
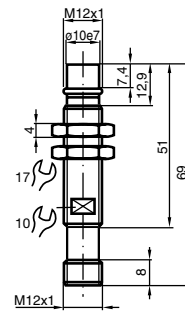
NCB1,5-12GM70-E2-D-V1

NCB1,5-12GM45-E2-D-V1

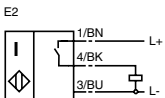


NCB1,5-12GM60-E2-D-V1

NCB1,5-12GM85-E2-D-V1



NCB1,5-12GM45-E2-D-V1
 NCB1,5-12GM60-E2-D-V1
 NCB1,5-12GM70-E2-D-V1
 NCB1,5-12GM85-E2-D-V1



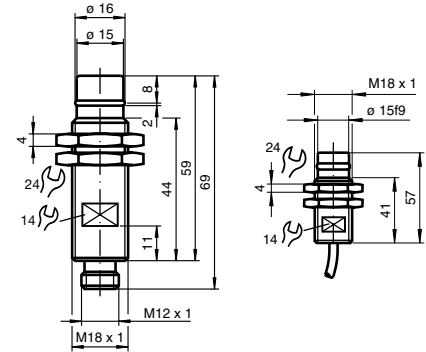
Подробные данные и описание продукта на листе данных, см. на сайте www.pepperl-fuchs.com



- Серия "Comfort"
- 1,5 мм, заподлицо
- Стойкость к сжатию до 350 бар, динамичны на активной поверхности

NCB1,5-18GM60-E2-D-V1
NCB1,5-18GM60-E2-D-V1-3G-3D

NCB1,5-18GM60-E2-D
NCB1,5-18GM60-E2-D-3G-3D
NCB1,5-18GM60-E3-D

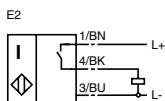


1.8

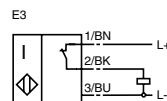
Индуктивные датчики с особыми свойствами (датчики, стойкие к давлению)

		NCB1,5-18GM60-E2-D	NCB1,5-18GM60-E2-D-3G-3D	NCB1,5-18GM60-E2-D-V1	NCB1,5-18GM60-E2-D-V1-3G-3D	NCB1,5-18GM60-E3-D
Ном. диапазон обнаружения	1,5 мм	◆	◆	◆	◆	◆
Установка	заподлицо	◆	◆	◆	◆	◆
Тип выхода	3-проводной	◆	◆	◆	◆	◆
Функция перекл. элемента	PNP нормально замкнутый	◆	◆	◆	◆	◆
	PNP нормально разомкнутый	◆	◆	◆	◆	◆
Гарант. диапазон обнаружения	0 ... 1,22 мм	◆	◆	◆	◆	◆
Коэффициент ослабления r_{AI}	0,3	◆	◆	◆	◆	◆
Коэффициент ослабления r_{Cu}	0,2	◆	◆	◆	◆	◆
Коэффициент ослабления r_{V2A}	0,5	◆	◆	◆	◆	◆
Тип напряжения	DC	◆	◆	◆	◆	◆
Рабочее напряжение	10 ... 60 В	◆	◆	◆	◆	◆
Ток холостого хода	≤ 10 mA	◆	◆	◆	◆	◆
Частота переключений	0 ... 1500 Гц	◆	◆	◆	◆	◆
Защита от обратной полярности		◆	◆	◆	◆	◆
Защита от К. З.	импульсная	◆	◆	◆	◆	◆
Падение напряжения	≤ 3 В	◆	◆	◆	◆	◆
Рабочий ток	0 ... 200 mA	◆	◆	◆	◆	◆
Рабочее давление, динамическое	350 бар	◆	◆	◆	◆	◆
Температура окр. среды	-35 ... 80 °C (238 ... 353 K)	◆	◆	◆	◆	◆
Тип подключения	V1-соединитель	◆	◆	◆	◆	◆
	2 м, ПВХ кабель	◆	◆	◆	◆	◆
Материал корпуса	нержавеющая сталь	◆	◆	◆	◆	◆
Чувствительный торец	Эпоксид (черный)	◆	◆	◆	◆	◆
Степень защиты	IP67	◆	◆	◆	◆	◆
Эксплуатация во взрывоопасн. зонах	см. Руководство по эксплуатации	◆	◆	◆	◆	◆
Категория	3G; 3D	◆	◆	◆	◆	◆

NCB1,5-18GM60-E2-D
NCB1,5-18GM60-E2-D-3G-3D
NCB1,5-18GM60-E2-D-V1
NCB1,5-18GM60-E2-D-V1-3G-3D



NCB1,5-18GM60-E3-D



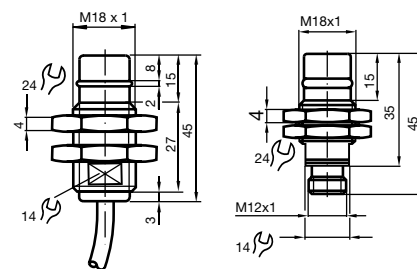
Подробные данные и описание продукта на листе данных, см. на сайте www.pepperl-fuchs.com



- Серия "Comfort"
- 1,5 мм, заподлицо
- Стойкость к сжатию до 350 бар, динамичны на активной поверхности
- пригодны к эксплуатации до SIL2 согласно IEC 61508
NJ1,5-18GM-N-D-V1

NJ1,5-18GM-N-D

NJ1,5-18GM-N-D-V1

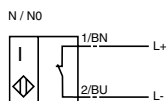


1.8

Индуктивные датчики с особенными свойствами (датчики, стойкие к давлению)

		NJ1,5-18GM-N-D	NJ1,5-18GM-N-D-V1
Ном. диапазон обнаружения	1,5 мм	◆	◆
Установка	заподлицо	◆	◆
Тип выхода	2-проводной	◆	◆
Функция перекл. элемента	NAMUR нормально замкнутый	◆	◆
Гарант. диапазон обнаружения	0 ... 0,81 мм	◆	◆
	0 ... 1,22 мм		◆
Коэффициент ослабления r_{d1}	0,4	◆	◆
Коэффициент ослабления r_{Cu}	0,3	◆	◆
Коэффициент ослабления r_{V2A}	0,56	◆	◆
	0,85		◆
Тип напряжения	DC	◆	◆
Ном. напряжение	8 В	◆	◆
Частота переключений	0 ... 400 Гц	◆	◆
	0 ... 800 Гц	◆	
Потребление тока			
измерител. пластина не обнаруж.	≥ 3 мА	◆	◆
измерител. пластина обнаружена	≤ 1 мА	◆	◆
Рабочее давление, динамическое	350 бар	◆	◆
Температура окр. среды	-25 ... 100 °C (248 ... 373 K)	◆	◆
	-25 ... 85 °C (248 ... 358 K)		◆
Тип подключения	V1-соединитель	◆	◆
	2 м, ПВХ кабель	◆	
Материал корпуса	нержавеющая сталь	◆	◆
Чувствительный торец	Эпоксид (черный)	◆	◆
	Керамика		◆
Степень защиты	IP67	◆	◆
Эксплуатация во взрывоопасн. зонах	см. Руководство по эксплуатации		◆
Категория	2G; 1D		◆

NJ1,5-18GM-N-D
NJ1,5-18GM-N-D-V1



Подробные данные и описание продукта на листе данных, см. на сайте www.pepperl-fuchs.com